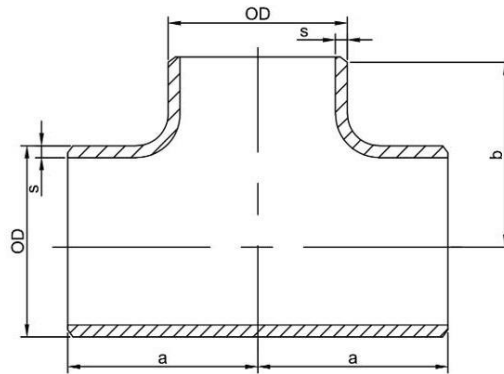
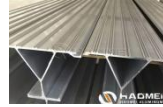
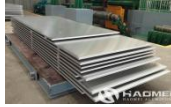


■ 铜镍对焊等径三通 Equal Tee  
ASME B16.9

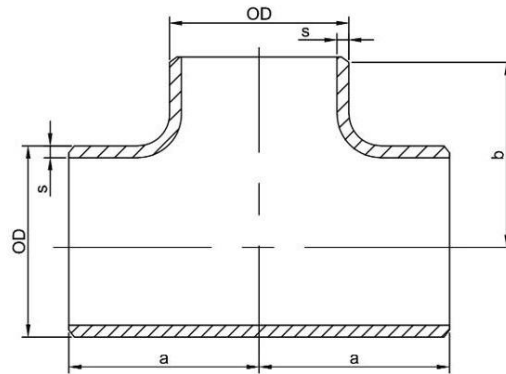


DN		OD	s 10s	a	b	Weight
inch	mm	mm	mm	mm	mm	kg
1/2	15	21.3	2.11	25	25	0.11
3/4	20	26.7	2.11	29	29	0.21
1	25	33.4	2.77	38	38	0.33
1 1/4	32	42.2	2.77	48	48	0.55
1 1/2	40	48.3	2.77	57	57	0.83
2	50	60.3	2.77	64	64	1.11
2 1/2	65	73	3.05	76	76	1.95
3	80	88.9	3.05	86	86	2.44
4	100	114.3	3.05	105	105	3.3
6	150	168.3	3.4	143	143	7.2
8	200	219.1	3.76	178	178	10.6
10	250	273	4.19	216	216	20.95
12	300	323.8	4.57	254	254	32.8
14	350	355.6	4.78	279	279	45.6
16	400	406.4	4.78	305	305	60.1
18	450	457	4.78	343	343	76.5
20	500	508	5.54	381	381	107.6
24	600	610	6.35	432	432	160.9

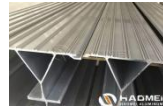
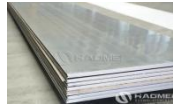
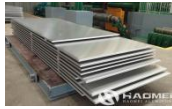


## 铜镍对焊等径三通 Equal Tee

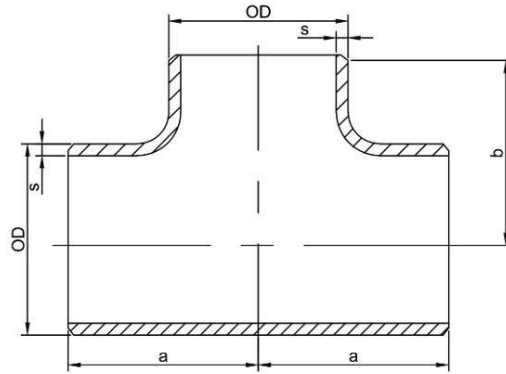
DIN86088



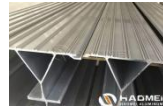
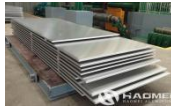
specification	DN	OD	S	a	b	Weight
inch	mm	mm	mm	mm	mm	kg
1/2	15	20	1	25	25	0.05
3/4	20	25	1.5	29	29	0.07
1	25	30	1.5	38	38	0.19
1 1/4	32	38	1.5	48	48	0.32
1 1/2	40	44.5	1.5	57	57	0.46
2	50	57	1.5	64	64	0.66
2 1/2	65	76	2	76	76	1.20
3	80	89	2	86	86	1.70
4	100	108	2.5	105	105	3.00
5	125	133	2.5	124	124	4.70
6	150	159	2.5	143	143	6.20
8	200	219	3	178	178	11.60
10	250	267	3	216	216	14.92
12	300	324	4	254	254	21.30
14	350	368	4	279	279	25.90
16	400	419	4	305	305	33.40
18	450	457	4.5	343	343	48.60
20	500	508	5	381	381	63.20
24	600	610	5	432	432	93.80



■ 铜镍对焊等径三通 Equal Tee  
EEMUA234

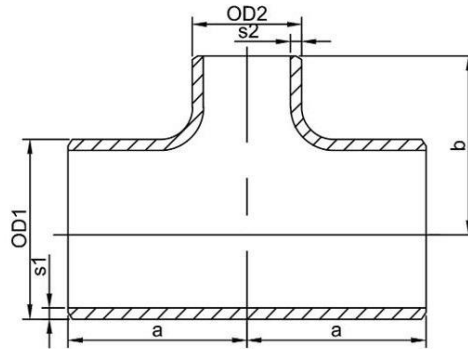


specification	OD	s 16bar	s 20bar	a	b	Weight 16bar	Weight 20bar
inch	mm	mm	mm	mm	mm	kg	kg
1	30	2.5	2.5	38	38	0.30	0.30
1 1/4	38	2.5	2.5	48	48	0.50	0.50
1 1/2	44.5	2.5	2.5	57	57	0.75	0.75
2	57	2.5	2.5	64	64	1.00	1.00
2 1/2	76.1	2.5	2.5	76	76	1.60	1.60
3	88.9	2.5	2.5	86	86	2.00	2.00
4	108	3	3	105	105	3.25	3.25
6	159	3	3.5	143	143	6.00	7.20
8	219.1	4	4.5	178	178	11.25	12.70
10	267	4.5	5.5	216	216	22.50	27.50
12	323.9	5.5	7	254	254	39.50	50.30
14	368	6.5	8	279	279	62.00	76.00
16	419	7	9	305	305	88.00	119.00
18	457.2	8	9.5	343	343	128.00	152.00
20	508	8.5	11	381	381	165.00	214.00
24	610	10.5	13	432	432	266.00	330.00
28	711	12	15	521	521	388.00	458.00
32	813	13.5	17	597	597	508.00	606.00
36	914	15.5	19	673	673	650.00	794.00

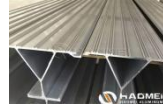
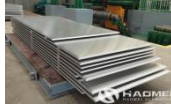


## 铜镍对焊异径三通 Reducing Tee

ASME B16.9

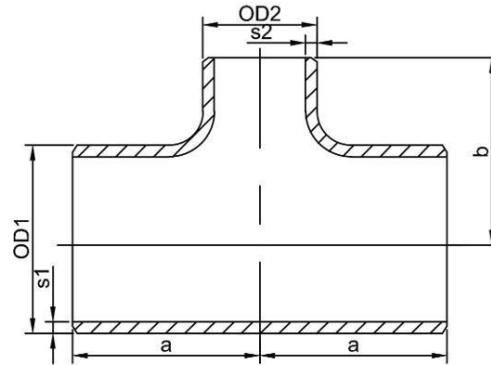


specification	OD1xOD2	S1 10S	S2 10S	a	b	Weight
inch	mm	mm	mm	mm	mm	kg
1 3/4	33.4*26.7	2.77	2.11	38	38	0.18
1 1/2	33.4*21.3	2.77	2.11	38	38	0.17
1 1/4*1	42.2*33.4	2.77	2.77	48	48	0.32
1 1/4*3/4	42.2*26.7	2.77	2.11	48	48	0.31
1 1/4*1/2	42.2*21.3	2.77	2.11	48	48	0.29
1 1/2*1 1/4	48.3*42.2	2.77	2.77	57	57	0.47
1 1/2*1	48.3*33.4	2.77	2.77	57	57	0.44
1 1/2*3/4	48.3*26.7	2.77	2.11	57	57	0.42
1 1/2*1/2	48.3*21.3	2.77	2.11	57	57	0.40
2*1 1/2	60.3*48.3	2.77	2.77	64	60	0.64
2*1 1/4	60.3*42.2	2.77	2.77	64	57	0.62
2*1	60.3*33.4	2.77	2.77	64	51	0.59
2*3/4	60.3*26.7	2.77	2.11	64	44	0.56
2 1/2*2	73*60.3	3.05	2.77	76	70	1.10
2 1/2*1 1/2	73*48.3	3.05	2.77	76	67	1.06
2 1/2*1 1/4	73*42.2	3.05	2.77	76	64	1.00
2 1/2*1	73*33.4	3.05	2.77	76	57	0.96
3*2 1/2	88.9*73	3.05	3.05	86	83	1.50
3*2	88.9*60.3	3.05	2.77	86	76	1.40
3*1 1/2	88.9*48.3	3.05	2.77	86	73	1.36
3*1 1/4	88.9*42.2	3.05	2.77	86	70	1.28
4*3	114.3*88.9	3.05	3.05	105	98	2.20
4*2 1/2	114.3*73	3.05	3.05	105	95	2.10
4*2	114.3*60.3	3.05	2.77	105	89	2.00
4*1 1/2	114.3*48.3	3.05	2.77	105	86	1.88
6*4	168.3*114.3	3.4	3.05	143	130	4.8

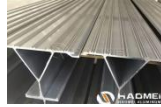
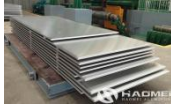


## 铜镍对焊异径三通 Reducing Tee

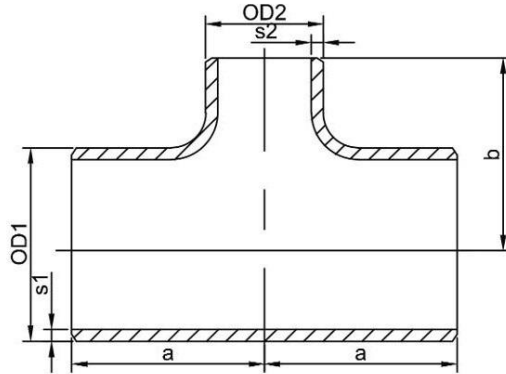
ASME B16.9



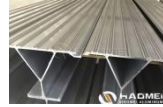
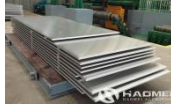
specification	OD1xOD2	S1 10S	S2 10S	a	b	Weight
inch	mm	mm	mm	mm	mm	kg
6*3	168.3*88.9	3.4	3.05	143	124	4.62
8*6	219.1*168.3	3.76	3.4	178	168	9.00
8*4	219.1*114.3	3.76	3.05	178	156	8.80
10*8	273*219.1	4.19	3.76	216	203	17.7
10*6	273*168.3	4.19	3.4	216	194	16.8
10*4	273*114.3	4.19	3.05	216	184	16.3
12*10	323.8*273	4.57	4.19	254	241	22.8
12*8	323.8*219.1	4.57	3.76	254	229	22.0
12*6	323.8*168.3	4.57	3.4	254	219	21.3
14*12	355.6*323.8	4.78	4.57	279	270	30.0
14*10	355.6*273	4.78	4.19	279	257	22.1
14*8	355.6*219.1	4.78	3.76	279	248	28.1
14*6	355.6*168.3	4.78	3.4	279	238	27.5
16*14	406.4*355.6	4.78	4.78	305	305	37.9
16*12	406.4*323.8	4.78	4.57	305	295	36.5
16*10	406.4*273	4.78	4.19	305	283	35.3
16*8	406.4*219	4.78	3.76	305	273	34.2
16*6	406.4*168.3	4.78	3.4	305	264	33.5
18*16	457*406.4	4.78	4.78	343	330	46.1
18*14	457*355.6	4.78	4.78	343	330	45.2
18*12	457*323.8	4.78	4.57	343	321	43.9
18*10	457*273	4.78	4.19	343	308	41.7
18*8	457*219.1	4.78	3.76	343	298	39.6
20*18	508*457	5.54	4.78	381	368	66.4
20*16	508*406.4	5.54	4.78	381	356	64.4
20*14	508*355.6	5.54	4.78	381	356	63.4
20*12	508*323.8	5.54	4.57	381	346	61.5



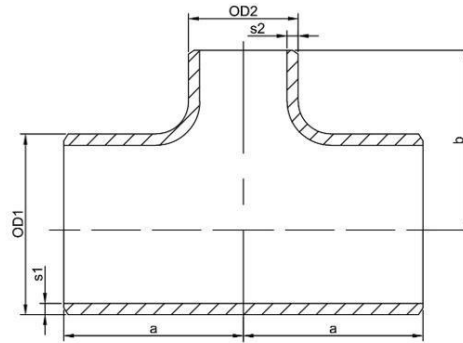
■ 铜镍对焊异径三通 Reducing Tee  
ASME B16.9



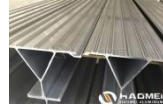
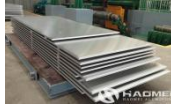
specification	OD1xOD2	S1 10S	S2 10S	a	b	Weight
inch	mm	mm	mm	mm	mm	kg
20*10	508*273	5.54	4.19	381	333	59.7
20*8	508*219.1	5.54	3.76	381	324	57.7
24*20	610*508	6.35	5.54	432	432	101.1
24*18	610*457	6.35	4.78	432	419	98.9
24*16	610*406.4	6.35	4.78	432	406	96.9
24*14	610*355.6	6.35	4.78	432	406	94.0
24*12	610*323.8	6.35	4.57	432	397	91.2
24*10	610*273	6.35	4.19	432	384	88.5



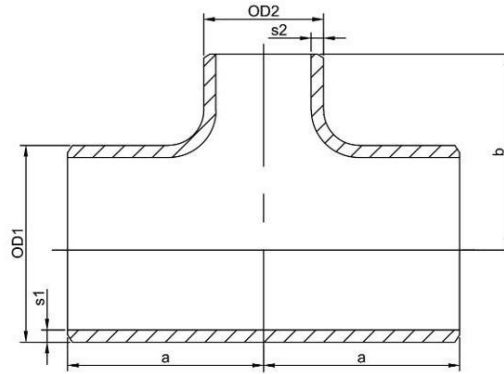
■ 铜镍对焊异径三通 Reducing Tee  
DIN86088



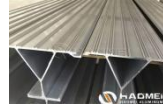
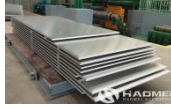
specification	OD1xOD2	S1xS2	a	b	Weight
inch	mm	mm	mm	mm	kg
3/4*1/2	25*20	1.5*1	29	26	0.08
1*1/2	30*20	1.5*1	38	29	0.09
1*3/4	30*25	1.5*1.5	38	35	0.09
1 1/4*3/4	38*25	1.5*1.5	48	35	0.10
1 1/4*1	38*30	1.5*1.5	48	42	0.10
1 1/2*1	44.5*30	1.5*1.5	57	45	0.21
1 1/2*1 1/4	44.5*38	1.5*1.5	57	51	0.21
2*1	57*30	1.5*1.5	64	51	0.32
2*1 1/4	57*38	1.5*1.5	64	57	0.33
2*1 1/2	57*44.5	1.5*1.5	64	63	0.34
2 1/2*1	76*30	2*1.5	76	56	0.65
2 1/2*1 1/4	76*38	2*1.5	76	62	0.66
2 1/2*1 1/2	76*44.5	2*1.5	76	71	0.67
2 1/2*2	76*57	2*1.5	76	73	0.68
3*1 1/4	89*38	2*1.5	86	73	0.87
3*1 1/2	89*44.5	2*1.5	86	76	0.88
3*2	89*57	2*1.5	86	80	0.89
3*2 1/2	89*76	2*2	86	83	0.90
4*1 1/2	108*44.5	2.5*1.5	105	89	1.60
4*2	108*57	2.5*1.5	105	90	1.61
4*2 1/2	108*76	2.5*2	105	92	1.65
4*3	108*89	2.5*2	105	96	1.67



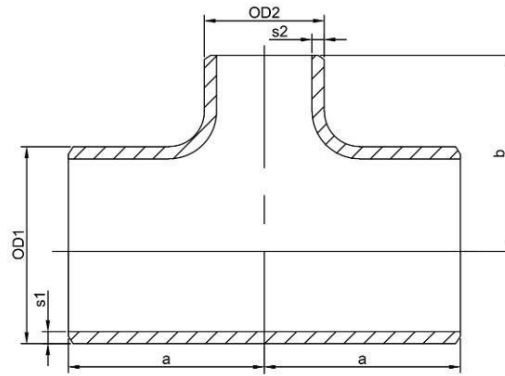
■ 铜镍对焊异径三通 Reducing Tee  
DIN86088



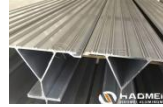
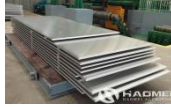
specification	OD1xOD2	S1xS2	a	b	Weight
inch	mm	mm	mm	mm	kg
5*2	133*57	2.5*1.5	124	98	3.00
5*2 1/2	133*76	2.5*2	124	105	3.10
5*3	133*89	2.5*2	124	108	3.25
5*4	133*108	2.5*2.5	124	117	3.30
6*2 1/2	159*76	2.5*2	143	118	4.40
6*3	159*89	2.5*2	143	121	4.50
6*4	159*108	2.5*2.5	143	130	4.60
6*5	159*133	2.5*2.5	143	136	4.70
8*4	219*108	3*2.5	178	156	12.60
8*5	219*133	3*2.5	178	162	12.70
8*6	219*159	3*2.5	178	168	12.80
10*5	267*133	3*2.5	216	189	9.80
10*6	267*159	3*2.5	216	194	10.40
10*7	267*194	3*2.5	216	198	11.80
10*8	267*219	3*3	216	203	13.85
12*6	324*159	4*2.5	254	219	18.27
12*7	324*194	4*2.5	254	222	19.00
12*8	324*219	4*3	254	229	19.92
12*10	324*267	4*3	254	241	20.31



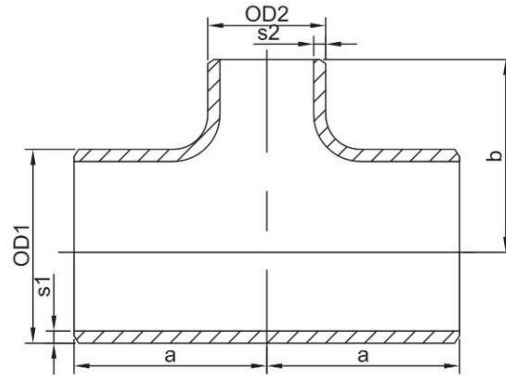
■ 铜镍对焊异径三通 Reducing Tee  
DIN86088



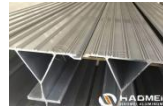
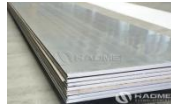
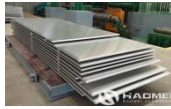
specification	OD1xOD2	S1xS2	a	b	Weight
inch	mm	mm	mm	mm	kg
14*7	368*194	4*2.5	279	242	23.50
14*8	368*219	4*3	279	248	24.10
14*10	368*267	4*3	279	257	24.80
14*12	368*324	4*4	279	270	25.40
16*8	419*219	4*3	305	276	30.10
16*10	419*267	4*3	305	283	30.50
16*12	419*324	4*4	305	295	31.80
16*14	419*368	4*4	305	305	32.50
18*10	457*267	4.5*3	343	310	41.70
18*12	457*324	4.5*4	343	321	43.20
18*14	457*368	4.5*4	343	330	43.70
18*16	457*419	4.5*4	343	330	46.20
20*12	508*324	5*4	381	347	57.70
20*14	508*368	5*4	381	356	58.40
20*16	508*419	5*4	381	356	59.20
20*18	508*457	5*4.5	381	368	60.70
24*14	610*368	5*4	432	393	84.50
24*16	610*419	5*4	432	406	85.50
24*18	610*457	5*4.5	432	419	86.90
24*20	610*508	5*5	432	432	89.40



■ 铜镍对焊异径三通 Reducing Tee  
EEMUA234

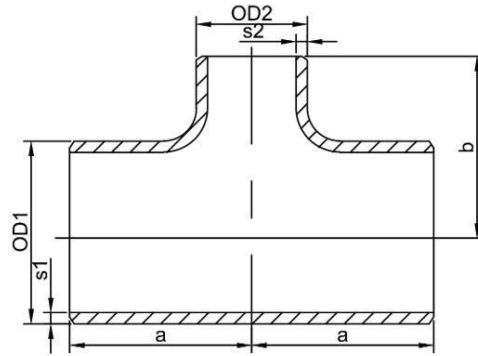


specification	OD1xOD2	S1xS2 16bar	S1xS2 206bar	a	b	Weight 16bar	Weight 20bar
inch	mm	mm	mm	mm	mm	mm	mm
1*3/4	30*25	2.5*2	2.5*2	38	38	0.18	0.18
1 1/4*1	38*30	2.5*2.5	2.5*2.5	48	48	0.29	0.29
1 1/4*3/4	38*25	2.5*2	2.5*2	48	48	0.28	0.28
1 1/2*1 1/4	44.5*38	2.5*2.5	2.5*2.5	57	57	0.42	0.42
1 1/2*1	44.5*30	2.5*2.5	2.5*2.5	57	57	0.40	0.40
1 1/2*3/4	44.5*25	2.5*2	2.5*2	57	57	0.38	0.38
2*1 1/2	57*44.5	2.5*2.5	2.5*2.5	64	60	0.58	0.58
2*1 1/4	57*38	2.5*2.5	2.5*2.5	64	57	0.56	0.56
2*1	57*30	2.5*2.5	2.5*2.5	64	51	0.53	0.53
2 1/2*2	76.1*57	2.5*2.5	2.5*2.5	76	70	0.90	0.90
2 1/2*1 1/2	76.1*44.5	2.5*2.5	2.5*2.5	76	67	0.87	0.87
2 1/2*1 1/4	76.1*38	2.5*2.5	2.5*2.5	76	64	0.85	0.85
3*2 1/2	88.9*76.1	2.5*2.5	2.5*2.5	86	83	1.24	1.24
3*2	88.9*57	2.5*2.5	2.5*2.5	86	76	1.16	1.16
3*1 1/2	88.9*44.5	2.5*2.5	2.5*2.5	86	73	1.12	1.12
4*3	108*88.9	3*2.5	3*2.5	105	98	2.12	2.12
4*2 1/2	108*76.1	3*2.5	3*2.5	105	95	2.06	2.06
4*2	108*57	3*2.5	3*2.5	105	89	1.98	1.98
6*4	159*108	3*3	3.5*3	143	130	4.19	4.80
6*3	159*88.9	3*2.5	3.5*2.5	143	124	4.01	4.62
6*2 1/2	159*76.1	3*2.5	3.5*2.5	143	121	3.96	4.57
8*6	219.1*159	4*3	4.5*3.5	178	168	9.33	10.50
8*4	219.1*108	4*3	4.5*3	178	156	8.97	10.02
8*3	219.1*88.9	4*2.5	4.5*2.5	178	152	8.82	9.87
10*8	267*219.1	4.5*4	5.5*4.5	216	203	15.94	19.25
10*6	267*159	4.5*3	5.5*3.5	216	194	15.06	18.29
10*4	267*108	4.5*3	5.5*3	216	184	14.71	17.82



## 铜镍对焊异径三通 Reducing Tee

EEMUA234



specification	OD1xOD2	S1xS2 16bar	S1xS2 206bar	a	b	Weight 16bar	Weight 20bar
inch	mm	mm	mm	mm	mm	mm	mm
12*10	323.9*267	5.5*4.5	7*5.5	254	241	27.48	34.69
12*8	323.9*219.1	5.5*4	7*4.5	254	229	26.49	33.32
12*6	323.9*159	5.5*3	7*3.5	254	219	25.62	32.38
14*12	368*323.9	6.5*5.5	8*7	279	270	40.87	50.27
14*10	368*267	6.5*4.5	8*5.5	279	257	39.07	47.87
14*8	368*219.1	6.5*4	8*4.5	279	248	38.20	46.66
16*14	419*368	7*6.5	9*8	305	305	55.46	70.63
16*12	419*323.9	7*5.5	9*7	305	295	53.38	68.24
16*10	419*267	7*4.5	9*5.5	305	283	51.62	65.89
18*16	457.2*419	8*7	9.5*9	343	330	77.10	92.04
18*14	457.2*368	8*6.5	9.5*8	343	330	75.59	89.74
18*12	457.2*323.9	8*5.5	9.5*7	343	321	73.45	87.31
20*18	508*457.2	8.5*8	11*9.5	381	368	101.91	130.03
20*16	508*419	8.5*7	11*9	381	356	98.68	127.00
20*14	508*368	8.5*6.5	11*8	381	356	97.16	124.69
24*20	610*508	10.5*8.5	13*11	432	432	167.14	206.90
24*18	610*457.2	10.5*8	13*9.5	432	419	163.52	201.04
24*16	610*419	10.5*7	13*9	432	406	160.21	197.91
28*24	711*610	12*10.5	15*13	521	508	271.22	337.26
28*20	711*508	12*8.5	15*11	521	483	259.52	323.65
28*18	711*457.2	12*8	15*9.5	521	470	255.88	317.78
32*28	813*711	13.5*12	17*15	597	572	399.14	500.07
32*24	813*610	13.5*10.5	17*13	597	559	387.17	484.85
32*20	813*508	13.5*8.5	17*11	597	533	375.34	471.09
36*32	914*813	15.5*13.5	19*17	673	648	581.77	712.24
36*28	914*711	15.5*12	19*15	673	622	562.82	688.14
36*24	914*610	15.5*10.5	19*13	673	610	551.05	673.17